

## HOLKAP – OBCIĄŻENIA POSADZEK OD REGAŁÓW

### POSADZKI W MIEJSCACH REGAŁÓW STACJONARNYCH

Orientacyjne obciążenia posadzek dla regałów stacjonarnych, siły skupione 80kN

Rozstaw sił wg informacji od wybranego producenta regałów.

### POSADZKI W MIEJSCACH REGAŁÓW JEZDNYCH

Obciążenia posadzek w miejscach regałów jezdnych, siły skupione 105.5 kN czyli dla palet po 800 kg.

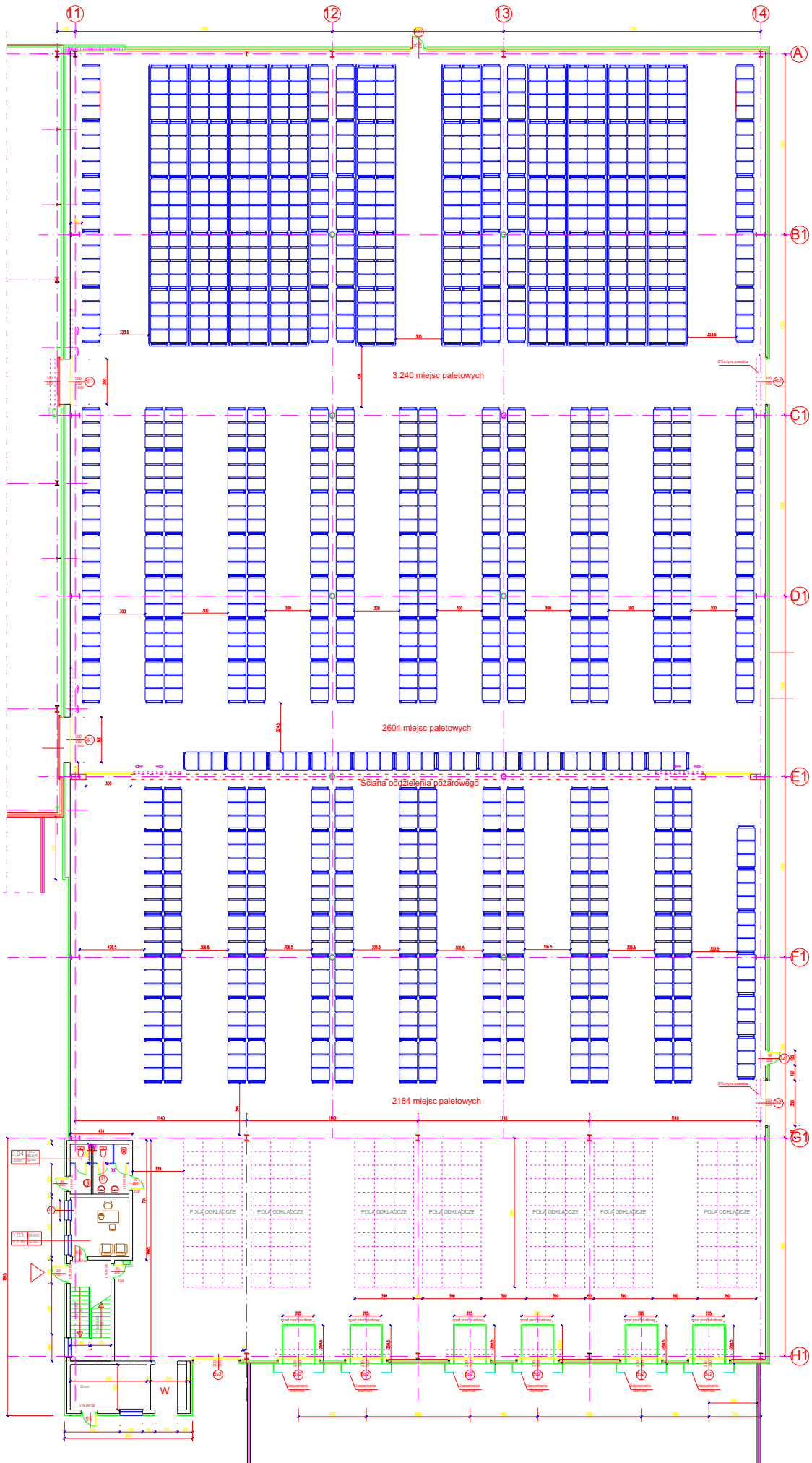
Rozstaw sił i współczynniki dynamiczne wg producenta regałów.

### POSADZKI NA ANTRESOLACH

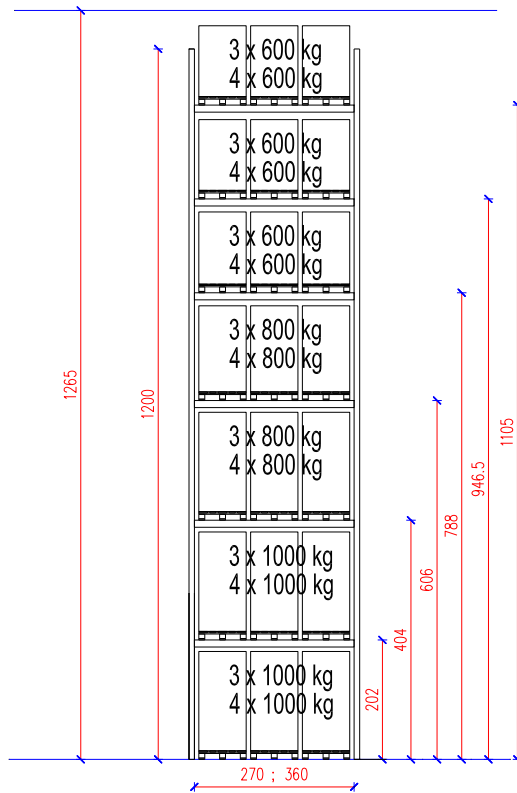
Obciążenia skupione 12kN w punktach oparcia regałów lub 10kN/m<sup>2</sup>.

W załączeniu wytyczne od producentów regałów dostarczone przez Inwestora.

# RZUT PRZYZIEMIA

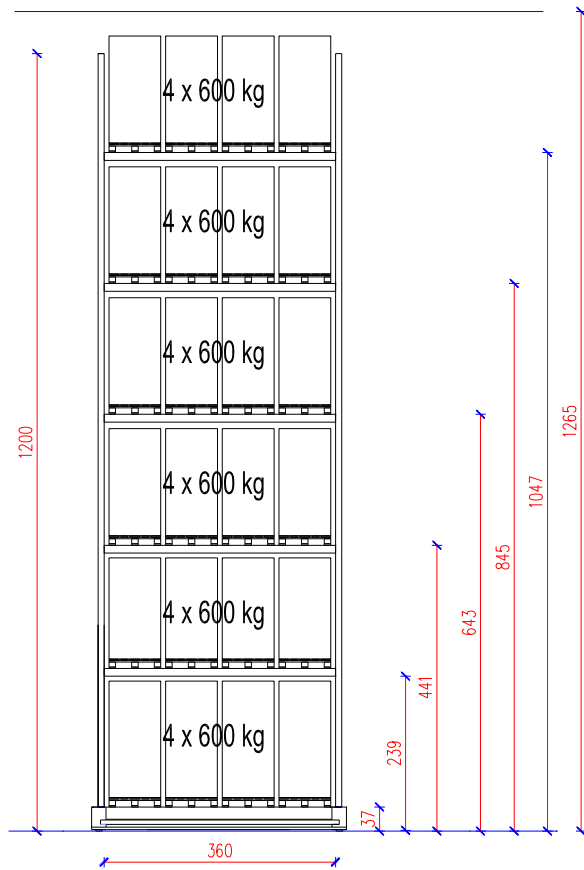


## Rpal



Typ kolumny	Składowanie w regałach paletowych			
	Ilość kolumn regałowych	Ilość poziomów składowania	Ilość palet w gnieździe	Ilość miejsc składowania
Rpal - 3 pł	228	7	3	4 788
Rpal - 4 pł	30	7	4	840
<b>Razem</b>	<b>258</b>			<b>5 628</b>

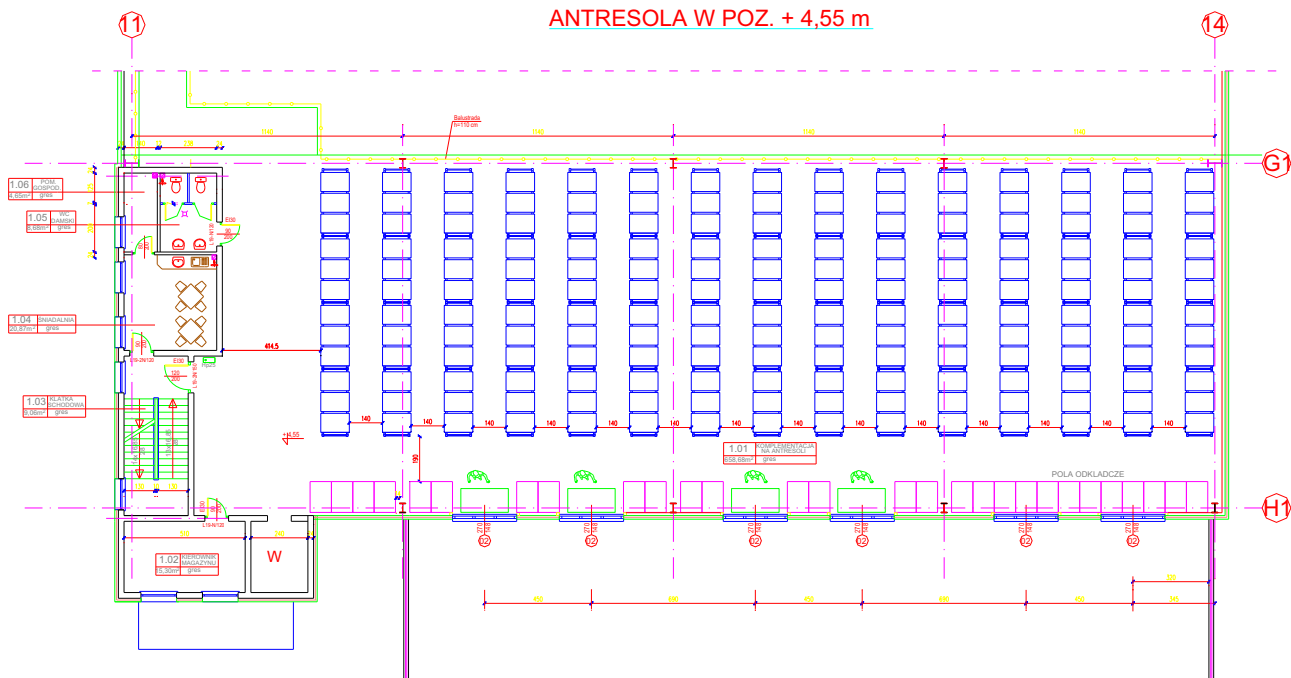
## Rprzej



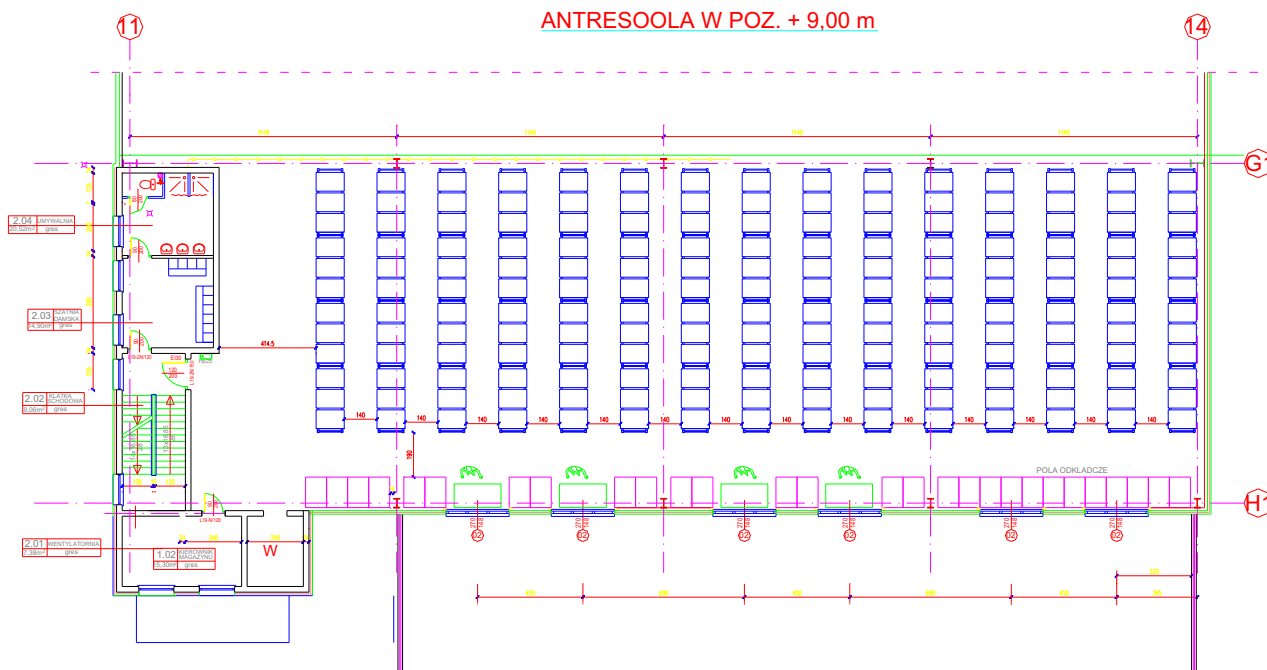
Typ kolumny	Składowanie w regałach paletowych przejezdnych			
	Ilość kolumn regalowych	Ilość poziomów składowania	Ilość palet w gnieździe	Ilość miejsc składowania
Rprzej	100	6	4	2 400
Razem	<b>100</b>			<b>2 400</b>

Wysokość podnoszenia wózka 12,1m

### ANTRESOLA W POZ. + 4,55 m



### ANTRESOLA W POZ. + 9,00 m



Typ kolumny	Składowanie w regałach półkowych			
	ilość kolumn regalowych	ilość poziomów składowania	ilość palet w gnieździe	ilość miejsc składowania
Antresola - poziom 4,55				
Rpal - 3 pł	60	5	10	3 000
Razem	60			3 000
Antresola - poziom 9,0				
Rpal - 3 pł	60	5	10	3 000
Razem	60			3 000